

DOPPELMESSERMÄHWERKE



LEICHT - FUTTERSCHONEND - GERINGER ENERGIEAUFWAND

SECO DUPLEX



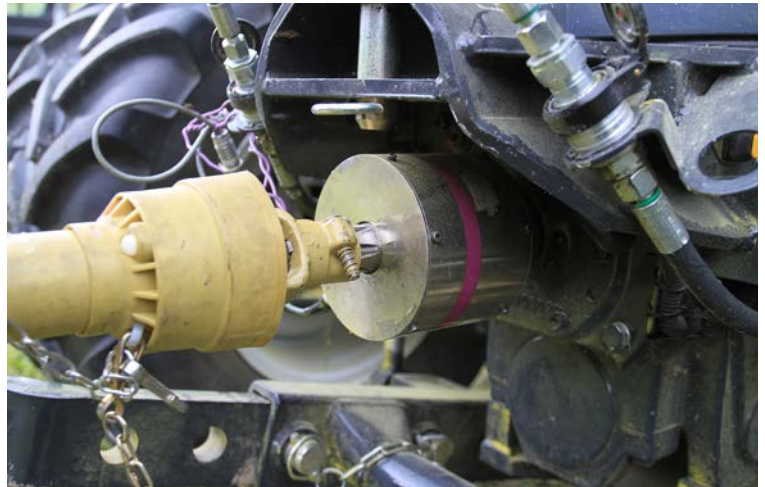
© 2022

www.bbumwelttechnik.com

Vorteile eines Doppelmessermähwerks

Minimaler Kraftbedarf

Der von der Bundesanstalt für Landtechnik (BLT) Wieselburg, Niederösterreich, gemessene Kraftbedarf von weniger als 2 PS / Meter Arbeitsbreite verdeutlicht, mit welchem geringen Energieaufwand schlagkräftig gemäht werden kann. Eine Doppelmessermähkombination mit 9 Metern hat eine Kraftaufnahme von 18 PS, ein Scheibenmähwerk benötigt ungefähr das 5-fache an Antriebsleistung.



Minimaler Bodendruck

Doppelmessermähwerke sind aufgrund ihrer Bauweise deutlich leichter als Rotationsmähwerke. Sie wiegen ungefähr nur ein Drittel davon.

Mit dem Einsatz von Doppelmessermähwerken können Bodenverdichtungen und Narbenschäden vermieden werden.

Besseres Wiederaufwuchsverhalten und Schnittbild

Bei Rotationsmähwerken wird das Futter durch die schnellumlaufenden Klingen abgeschlagen. Das Doppelmessermähwerk schneidet mit einem Scherenschnitt die Pflanzen ab. Dadurch ergibt sich ein gerader Schnitt, der das Wiederaufwuchsverhalten der Pflanzen deutlich verbessert.



Sauberes Futter

Die Futtermverschmutzung ist bei der Mahd mit Doppelmessermähwerken deutlich geringer als bei der Mahd mit Rotationsmähwerken, weil Verschmutzungen, z.B. von einem Maulwurfshaufen, nicht im ganzen Futter verteilt werden.



Perfekte Futterablage

Das Futter wird bei der Mahd mit dem Doppelmessermähwerk gänzlich homogen und gleichmäßig auf der Fläche abgelegt. Das Ergebnis ist ein hervorragendes Trocknungsverhalten des Futters und das Wenden kann deutlich reduziert werden.

Sichere Sache

Beim Doppelmessermähwerk besteht im Gegensatz zu Rotationsmähwerken nicht die Gefahr, dass Fremdkörper, wie z.B. Steine, fortgeschleudert werden und Maschinen beschädigen oder gar Menschen verletzen.



Schonend für Amphibien und Insekten

Doppelmessermähwerke schonen in einem hohen Maße die Amphibien, Insekten und das Wild. Die Anzahl der verletzten und getöteten Tiere ist bei der Mahd mit Rotationsmähwerken nachweislich um ein Vielfaches höher. Des Weiteren verbleiben die Leichenteile im Futter und verursachen bei den Tieren, die das Futter fressen, diverse Krankheiten.

Doppelmessermäherwerke von BB - Umwelttechnik Eine echte Alternative.

Hohe Standzeiten der Messer

Da das richtige Verhältnis von Fahrgeschwindigkeit und Messerschnittgeschwindigkeit ein ganz wesentlicher Faktor für eine lange Standzeit der Messer ist, haben wir einen Drehzahlmesser mit integriertem Betriebsstundenzähler entwickelt, der immer die Drehzahl des Schneidwerksantriebes wiedergibt. Eine Tabelle, auf der die Parameter vom passenden Verhältnis zwischen Fahrgeschwindigkeit und Schneidwerksantriebsdrehzahl aufgeführt sind, hilft beim Anpassen der Drehzahl oder Fahrgeschwindigkeit. Alles andere ist ein "Blindflug" beim Mähen mit einem Doppelmessermäherwerk und kann erhebliche Schäden am Mäherwerk durch falsche Drehzahlen herbeiführen.



Schneidwerke mit glattem Untermesser

Versuche im Grasschnitt haben ganz klar belegt, dass die Standzeit der Messer mit glattem Untermesser deutlich höher ist, als beim Einsatz von gezahnten Untermessern.

Gezahnte Untermesser haben dagegen Vorteile bei extrem stängeligem Bestand, wie z.B. bei Hanf oder Schilf.

Öltemperaturüberwachung

Der Einsatz von Ölkühlern (optional) sorgt für eine ideale Öltemperatur und gleichbleibende Schnittleistungen, auch an langen und heißen Arbeitstagen. Alle Maschinen mit eigener Ölversorgung sind serienmäßig mit einem Thermometer ausgestattet, um immer eine Information über die Öltemperatur zu haben.





Überlastschutz

Beim Kontakt des Schneidwerks mit einem Hindernis weicht das Mähwerk zuverlässig nach hinten / oben aus.

Das Druckbegrenzungsventil der hydraulischen Antriebe ist so eingestellt, dass das Schneidwerk stehen bleibt, sollte ein Fremdkörper ins Messer gelangen. Damit werden Beschädigungen am Schneidwerk vermieden.

Eigene Ölversorgung

Grundsätzlich sind alle BB - Umwelttechnik Doppelmessermähwerke mit eigener Ölversorgung ausgestattet. Ein großvolumiger Hydrauliköltank, Rücklauffilter und groß dimensionierte Leitungen sorgen für einen zuverlässigen Antrieb des Schneidwerks. Optional können die Solo-Mähwerke auch über die Hydraulik vom Trägerfahrzeug betrieben werden.



Flexible Schnitthöhen ab 4 cm

Je nach Kundenwunsch können die Mähwerke mit unterschiedlich hohen Gleitkufen ausgestattet werden. Von minimal 4 cm bis maximal 20 cm können alle Schnitthöhen geliefert werden.

NEU! Mit einer Gleitkufe sind 2 unterschiedliche Schnitthöhen möglich! Durch das Drehen der Gleitkufe kann z.B. zwischen 5 und 7 cm Schnitthöhe gewechselt werden.

Modulbauweise

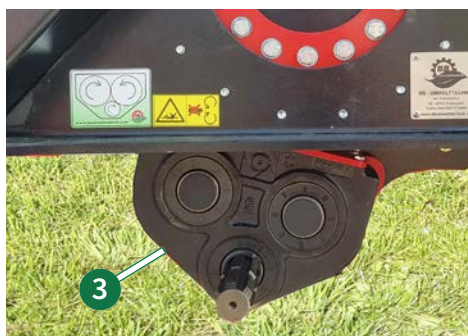
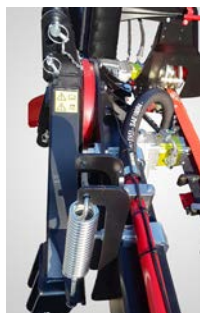
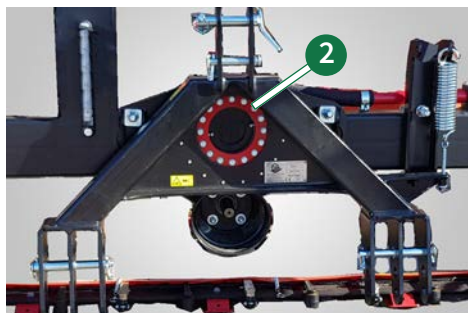
Aufgrund der durchdachten Modulbauweise können viele Maschinen ohne Mehraufwand auf- oder umgerüstet werden, z.B. kann ein Standard - Heckseitenmähwerk jederzeit zu einem Heckschmetterlingsmähwerk aufgerüstet werden.



- Weiste-Dreiecksaufnahme inkl. 3-Punkt-Aufnahme KAT 2
- Bidux-Schneidwerk mit Carbodux Messerklingen und ungleicher Klingenteilung
- Abstellstützen
- Einstellbares Druckbegrenzungsventil schützt das Schneidwerk bei Überlast
- Mit Gleitkufen (*Schnitthöhen von 4-20 cm frei wählbar*)
- Antrieb **mit** eigener Ölversorgung, d.h. über Frontzapfwelle 1.000 U/min (*Drehrichtung der Zapfwelle: in Fahrtrichtung gesehen im Uhrzeigersinn*); Betriebsdrehzahl der Zapfwelle beim Mähen: ca. 700 U/min
- Alternativ: Antrieb ohne eigene Ölversorgung, d.h. über Hydraulik des Trägerfahrzeugs; erforderlich: einfachwirkendes Steuergerät, druckloser Rücklauf sowie eine Literleistung von ca. 30 l/min
- Schneidwerksbreiten von 1,95 bis 3,10 Meter (*3,75 m auf Anfrage möglich*)
- Alle Teile pulverbeschichtet oder galvanisch verzinkt

Unterschied zum STANDARD-Frontmäherwerk:

- **Aushub des Mähwerks mit der Fronthydraulik Pendeln über Unterlenker** (*außer bei der Option Pendelbock*)
- Schneidwerk nah am Schlepper, somit günstiger Schwerpunkt
- Leichte Bauweise mit stabilem Rahmen



■ Ausstattungsoptionen:

- Schwadtrommeln, klein ($\varnothing 50\text{ cm}$) **1** oder groß ($\varnothing 70\text{ cm}$)
- Schwadbleche, kurz oder lang
- 3-Punkt-Aufnahme KAT 1
Anstatt Weiste-Dreiecksaufnahme
- 3-Punkt-Aufnahme KAT 1+2 mit integriertem Pendelbock **2**
- Umkehr- und Übersetzungsgetriebe **3**
Nur kombinierbar mit Version Pendelbock
Drehzahländerung von 540 auf 1.000 U/min mit oder ohne Drehrichtungsumkehr oder nur Drehrichtungsumkehr
- Drehrichtungsänderung Zapfwelle
- Abweichende Zapfwellendrehzahl
- Drehzahlmesser, digital und beleuchtet **4**
- Gelenkwelle
- StVO-Set mit LED-Positionsleuchten, LED-Blinker und Warntafeln
- Entlastungsfedersatz
- **NEU!** Schwadzusammenführung **5**
Kombinierbar mit 275 F ECO oder 310 F ECO
- Ölkühler, temperaturgesteuert **6**
- Eigene Ölversorgung für Frontmäherwerk im Heckanbau **7**: Antrieb über Heckzapfwelle inkl. 3-Punkt-Aufnahme KAT 2
Ohne Gelenkwelle
- Ersatzmessersatz

Technische Daten	FRONTmäherwerk ECO				
	195 F ECO	210 F ECO	240 F ECO	275 F ECO	310 F ECO
Seco Duplex					
Schneidwerksbreite <i>(in Meter)</i>	1,95	2,10	2,40	2,75	3,10
Gewicht <i>(in kg)</i>	280	300	330	360	390
Transportbreite <i>(in Meter)</i>	2,20	2,35	2,65	2,98	3,35
Leistungsbedarf <i>(PS)</i>	5	5,5	6	7	8

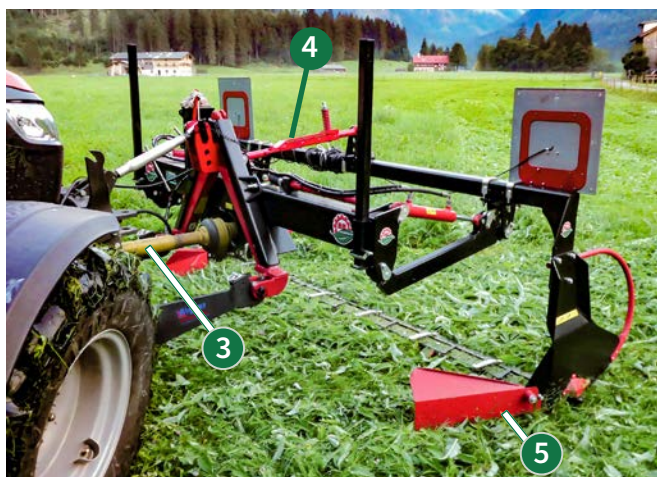
Alle Abbildungen, Maße und Gewichte entsprechen nicht unbedingt der Serienausstattung und sind unverbindlich, technische Änderungen vorbehalten.



- Weiste-Dreiecksaufnahme inkl. 3-Punkt-Aufnahme KAT 2
- Bidux-Schneidwerk mit Carbodux Messerklingen und ungleicher Klingenteilung
- Abstellstützen
- Stabiler Rahmen
- Einstellbares Druckbegrenzungsventil schützt das Schneidwerk bei Überlast
- Mit Gleitkufen (*Schnitthöhen von 4-20 cm frei wählbar*)
- Antrieb **mit** eigener Ölversorgung, d.h. über Frontzapfwelle 1.000 U/min (*Drehrichtung der Zapfwelle: in Fahrtrichtung gesehen im Uhrzeigersinn*); Betriebsdrehzahl der Zapfwelle beim Mähen: ca. 700 U/min
- Alternativ: Antrieb ohne eigene Ölversorgung, d.h. über Hydraulik des Trägerfahrzeugs; erforderlich: einfachwirkendes Steuergerät, druckloser Rücklauf sowie eine Literleistung von ca. 30 l/min
- Schneidwerksbreiten von 2,10 bis 3,10 Meter
- Alle Teile pulverbeschichtet oder galvanisch verzinkt

Unterschied zum ECO-Frontmäherwerk:

- **Eigene Schneidwerksaushebung über** mähwerkseigene **Hydraulikzylinder mit** einfachwirkendem **Steuergerät**
- Schlepperunabhängige **Bodenanpassung durch eigene Pendelung**
- Durch eigene Schneidwerksaushebung auch **für Trägerfahrzeuge ohne Fronthydraulik geeignet**
- **Integrierte Schneidwerksentlastung**
- **Optional mit hydraulischer Seitenverschiebung** (*Verschiebeweg 35 cm*)
- **Optional mit Anfahrsicherung** (*Wegklappmechanismus, der bei zu hohem Widerstand auf das Schneidwerk auslöst und dadurch Reaktionszeit schafft*)



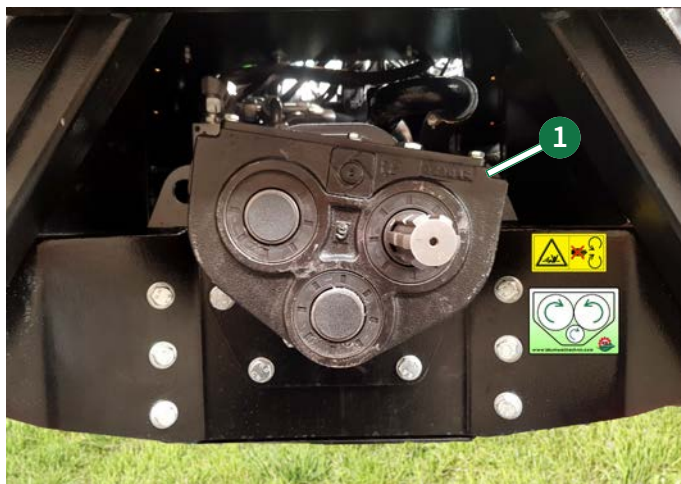
- Ausstattungsoptionen:
 - Schwadtrommeln, klein ($\varnothing 50\text{ cm}$) oder groß ($\varnothing 70\text{ cm}$) ①
 - 3-Punkt-Aufnahme KAT 1
Anstatt Weiste-Dreiecksaufnahme
 - StVO-Set mit LED-Positionsleuchten, LED-Blinker und Warntafeln ②
 - Gelenkwelle ③
 - Wegklappmechanismus ④
Nicht kombinierbar mit Schwadtrommeln!
 - Schwadbleche, kurz ⑤ oder lang
 - Ölkühler, temperaturgesteuert ⑥
 - Drehzahlmesser, digital und beleuchtet ⑦
Zur Überwachung der optimalen Messergeschwindigkeit; mit integriertem Betriebsstundenzähler
 - Zusätzliche Entlastungsfedern
 - Drehrichtungsänderung Zapfwelle
 - Abweichende Zapfwelldrehzahl
 - Sonderrahmen für Mahd von sehr hohem Schnittgut, z.B. Schilf
 - Hydraulische Seitenverschiebung
 - Abstellfuß höhenverstellbar
Zum leichteren Ankuppeln an Fahrzeuge ohne Fronthydraulik
 - Eigene Ölversorgung für Frontmäher im Heckanbau ⑧: Antrieb über Heckzapfwelle inkl. 3-Punkt-Aufnahme KAT 2
Ohne Gelenkwelle
 - Ersatzmessersatz

Technische Daten	FRONTmäherwerk STANDARD			
Seco Duplex	210 F	240 F	275 F	310 F
Schneidwerksbreite <i>(in Meter)</i>	2,10	2,40	2,75	3,10
Gewicht <i>(in kg)</i>	329	359	389	419
Transportbreite <i>(in Meter)</i>	2,35	2,65	2,98	3,35
Leistungsbedarf <i>(PS)</i>	5,5	6	7	8

Alle Abbildungen, Maße und Gewichte entsprechen nicht unbedingt der Serienausstattung und sind unverbindlich, technische Änderungen vorbehalten.



- Weiste-Dreiecksaufnahme inkl. 3-Punkt-Aufnahme KAT 2
- Bidux-Schneidwerk mit Carbodux Messerklingen und ungleicher Klingenteilung
- Eigene Schneidwerksaushebung über die zwei mähwerkseigenen Hydraulikzylinder mit ein-fachwirkendem Steuergerät
- Intelligente und einstellbare hydraulische An-fahrsicherung (*druckloser Rücklauf erforderlich*)
- Abstellstützen
- Einstellbares Druckbegrenzungsventil schützt das Schneidwerk bei Überlast
- Mit Gleitkufen (*Schnitthöhen von 4-20 cm frei wählbar*)
Bei Schneidwerk 3,35 m: mit Balkenverstärkung
- Schneidwerk kann auf Rahmen seitlich verscho-ben werden, dadurch einfache Anpassung an das Trägerfahrzeug möglich
- Ausführung als Rechts- oder Linksausleger möglich
- Antrieb **mit** eigener Ölversorgung, d.h. über Front-zapfwelle 1.000 U/min (*Drehrichtung der Zapfwelle: in Fahrtrichtung gesehen im Uhrzeigersinn*); Betriebs-drehzahl der Zapfwelle beim Mähen: ca. 700 U/min
- Alternativ: Antrieb ohne eigene Ölversorgung, d.h. über Hydraulik des Trägerfahrzeugs; erforderlich: einfachwirkendes Steuergerät, druckloser Rück-lauf sowie eine Literleistung von ca. 30 l/min
- Schneidwerksbreiten von 1,65 bis 3,35 Meter
- Alle Teile pulverbeschichtet oder galvanisch verzinkt



■ Ausstattungsoptionen:

- Umkehr- und Übersetzungsgetriebe **1**
Drehzahländerung von 540 auf 1.000 U/min mit oder ohne Drehrichtungsumkehr oder nur Drehrichtungsumkehr
- Drehrichtungsänderung Zapfwelle
- Abweichende Zapfwellendrehzahl
- Gelenkwelle
- Schwadblech, lang
- StVO-Set mit LED-Positionsleuchten, LED-Blinker und Warntafeln
- Ölkühler, temperaturgesteuert **2**
- Drehzahlmesser, digital und beleuchtet **3**
Zur Überwachung der optimalen Messergeschwindigkeit; mit integriertem Betriebsstundenzähler
- Tastrad unter dem Antriebsschuh des Seitenmähwerkes **4**
Ab einer Schnitthöhe von 10 cm notwendig
- Eigene Ölversorgung für Frontmäherwerk im Heckanbau: Antrieb über Heckzapfwelle inkl. 3-Punkt-Aufnahme KAT 2
Ohne Gelenkwelle
- Ersatzmessersatz

Technische Daten	SEITENmäherwerk FRONTanbau STANDARD						
	165 F R/L	195 F R/L	210 F R/L	240 F R/L	275 F R/L	295 F R/L	335 F R/L
Seco Duplex							
Schneidwerksbreite <i>(in Meter)</i>	1,65	1,95	2,10	2,40	2,75	2,95	3,35
Gewicht <i>(in kg)</i>	222	233	247	261	272	280	305
Leistungsbedarf <i>(PS)</i>	4,5	5	5,5	6	7	7,5	9

Alle Abbildungen, Maße und Gewichte entsprechen nicht unbedingt der Serienausstattung und sind unverbindlich, technische Änderungen vorbehalten.



- 3-Punkt-Aufnahme KAT 1 + 2
- Bidux-Schneidwerk mit Carbodux Messerklingen und ungleicher Klingenteilung
- Definierte Schneidwerksaushebung mit zwei Hydraulikzylindern
- Intelligente und einstellbare hydraulische Anfahrtsicherung (*druckloser Rücklauf erforderlich*)
- Abstellstützen
- Einstellbares Druckbegrenzungsventil schützt das Schneidwerk bei Überlast
- Mit Gleitkufen (*Schnitthöhen von 4-20 cm frei wählbar*)
- Antrieb **mit** eigener Ölversorgung, d.h. über Heckzapfwelle 540 U/min (*Drehrichtung der Zapfwelle: in Fahrtrichtung gesehen im Uhrzeigersinn*); Betriebsdrehzahl der Zapfwelle beim Mähen: ca. 320 U/min
- Antrieb ohne eigene Ölversorgung auf Anfrage möglich
- Schneidwerksbreiten von 1,65 bis 2,95 Meter
- Alle Teile pulverbeschichtet oder galvanisch verzinkt

Unterschied zum STANDARD-Heckmäherwerk:

- Leichte Bauweise
- Ideal für kleinere Trägerfahrzeuge
- Ausführung nur als Rechtsausleger
- Maximale Schneidwerksbreite: 2,95 Meter

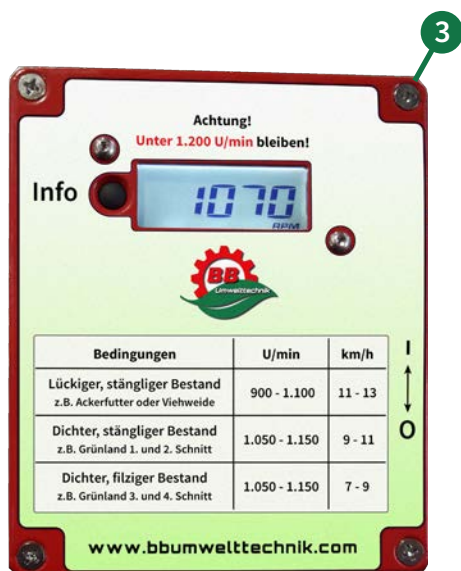


■ Ausstattungsoptionen:

- Schwadblech, lang ①
- Tastrad unter dem Antriebsschuh des Seitenmähwerks ②

Ab einer Schnitthöhe von 10 cm notwendig

- Drehzahlmesser, digital und beleuchtet ③
Zur Überwachung der optimalen Messergeschwindigkeit; mit integriertem Betriebsstundenzähler
- Gelenkwelle
- Drehrichtungsänderung Zapfwelle
- Abweichende Zapfwelldrehzahl
- Ersatzmessersatz



Technische Daten	SEITENmäherwerk HECKanbau ECO					
Seco Duplex	165 H ECO	195 H ECO	210 H ECO	240 H ECO	275 H ECO	295 H ECO
Schneidwerksbreite (in Meter)	1,65	1,95	2,10	2,40	2,75	2,95
Gewicht (in kg)	180	187	194	206	217	225
Leistungsbedarf (PS)	4,5	5	5,5	6	7	7,5

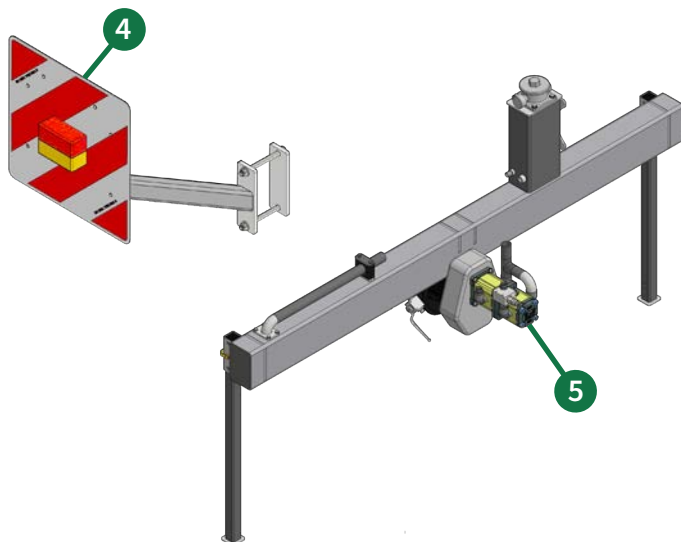
Alle Abbildungen, Maße und Gewichte entsprechen nicht unbedingt der Serienausstattung und sind unverbindlich, technische Änderungen vorbehalten.



- 3-Punkt-Aufnahme KAT 2
- Bidux-Schneidwerk mit Carbodux Messerklingen und ungleicher Klingenteilung
- Definierte Schneidwerksaushebung mit zwei Hydraulikzylindern
- Intelligente und einstellbare hydraulische Anfahrtsicherung (*druckloser Rücklauf erforderlich*)
- Abstellstützen
- Einstellbares Druckbegrenzungsventil schützt das Schneidwerk bei Überlast
- Mit Gleitkufen (*Schnitthöhen von 4-20 cm frei wählbar*)
Bei Schneidwerk 3,35 m: mit Balkenverstärkung
- Antrieb **mit** eigener Ölversorgung, d.h. über Heckzapfwelle 540 U/min (*Drehrichtung der Zapfwelle: in Fahrtrichtung gesehen im Uhrzeigersinn*); Betriebsdrehzahl der Zapfwelle beim Mähen: ca. 320 U/min
- Alternativ: Antrieb ohne eigene Ölversorgung, d.h. über Hydraulik des Trägerfahrzeugs; erforderlich: einfachwirkendes Steuergerät, druckloser Rücklauf sowie eine Literleistung von ca. 30 l/min
- Schneidwerksbreiten von 2,10 bis 3,35 Meter
- Alle Teile pulverbeschichtet oder galvanisch verzinkt

Unterschied zum ECO-Heckmäherwerk:

- **Position des Schneidwerks auf Rahmen mechanisch verstellbar**, z.B. für den Betrieb mit Zwillingsbereifung oder für die Einstellung des Überschnitts zum Frontmäherwerk
- Durch Modulbauweise **kann jederzeit ein Seitenmäherwerk zu einem Heckschmetterlingsmäherwerk aufgerüstet werden**
- Ausführung als Rechts- oder Linksausleger möglich
- Maximale Schneidwerksbreite: **3,35 Meter**



■ Ausstattungsoptionen:

- Tastrad unter dem Antriebsschuh des Seitenmähwerts **1**
Ab einer Schnitthöhe von 10 cm notwendig
- Ölkühler, temperaturgesteuert **2**
- 3-Punkt-Aufnahme KAT 1 + 2
- Gelenkwelle
- Drehzahlmesser, digital und beleuchtet **3**
Zur Überwachung der optimalen Messergeschwindigkeit; mit integriertem Betriebsstundenzähler
- StVO-Set mit LED-Positionsleuchten, LED-Blinker und Warntafeln **4**
- Schwadblech, lang
- Drehrichtungsänderung Zapfwelle
- Abweichende Zapfwelldrehzahl
- **Zusatzpumpe 5** für Antrieb eines Frontmähwerts bzw. Vorrüstung für ein Schmetterlingsmähwerk
Nur bei Antrieb mit eigener Ölversorgung
- Ersatzmessersatz

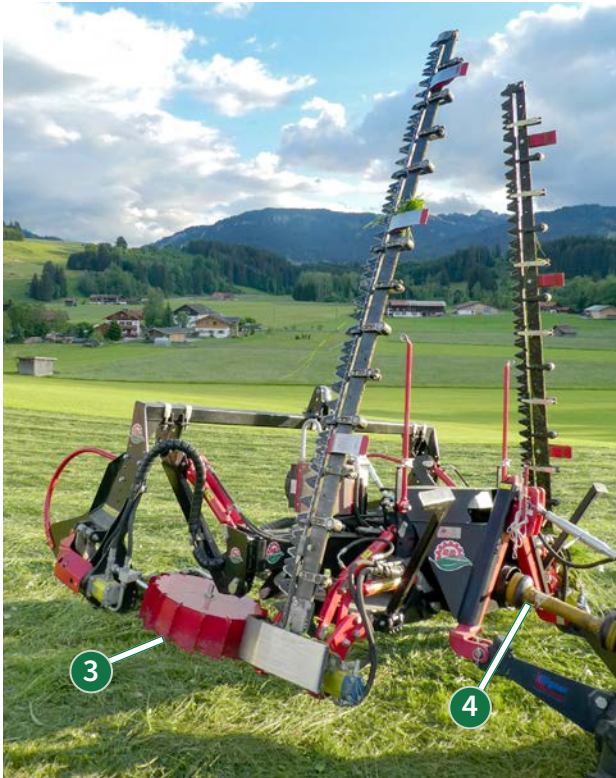
Technische Daten	SEITENmähwerk HECKanbau STANDARD				
Seco Duplex	210 H R/L	240 H R/L	275 H R/L	295 H R/L	335 H R/L
Schneidwerksbreite <i>(in Meter)</i>	2,10	2,40	2,75	2,95	3,35
Gewicht <i>(in kg)</i>	220	236	257	265	285
Leistungsbedarf <i>(PS)</i>	5,5	6	7	7,5	9

Alle Abbildungen, Maße und Gewichte entsprechen nicht unbedingt der Serienausstattung und sind unverbindlich, technische Änderungen vorbehalten.



- Weiste-Dreiecksaufnahme inkl. 3-Punkt-Aufnahme KAT 2
- Bidux-Schneidwerk mit Carbodux Messerklingen und ungleicher Klingenteilung
- Definierte Schneidwerksaushebung der Seitenmäherwerke mit jeweils zwei Hydraulikzylindern
- Hydraulische Anfahrsicherung für Seitenmäherwerke
- Abstellstützen
- Einstellbare Druckbegrenzungsventile (für jeden Antrieb separat) schützen die Schneidwerke bei Überlast
- Mit Gleitkufen (Schnitthöhen von 4-20 cm frei wählbar) Bei Schneidwerk 3,35 m: mit Balkenverstärkung ①
- Mähwerkssteuerung mit Bedienbox ②
 - Schneidwerke einzeln anheb- und absenkbar
 - Schneidwerke einzeln ein- und ausschaltbar
 - mit integriertem Drehzahlmesser zur Überwachung der optimalen Messergeschwindigkeit
 - mit integriertem Betriebsstundenzähler
- Antrieb **mit** eigener Ölversorgung, d.h. über Frontzapfwelle 1.000 U/min (Drehrichtung der Zapfwelle: in Fahrtrichtung gesehen im Uhrzeigersinn); Betriebsdrehzahl der Zapfwelle beim Mähen: ca. 700 U/min
- Schneidwerksbreiten von 6,50 bis 9,50 Meter
- Einseitige Schmetterlingsmäherwerke als Rechts- oder Linksausleger mit Schneidwerksbreiten von 5,00 bis 6,00 Meter sind jederzeit mit 3. Schneidwerk aufrüstbar
- Alle Teile pulverbeschichtet oder galvanisch verzinkt





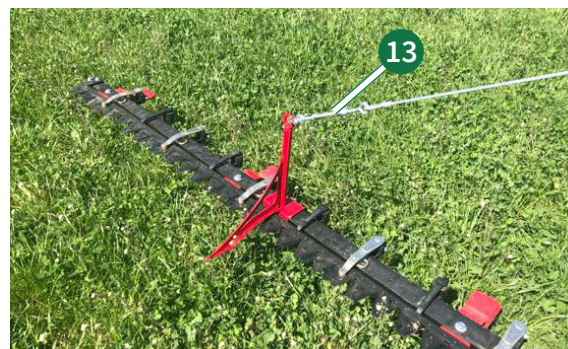
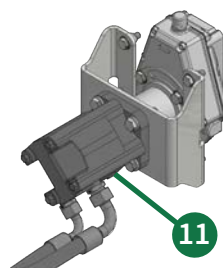
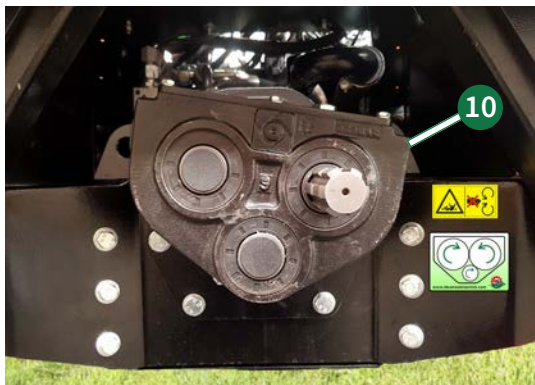
- Hervorragende Übersicht, da die gesamte Maschine im Blickfeld des Fahrers liegt. Hindernisse werden problemlos erkannt. Volles Ausnutzen der Arbeitsbreite durch im Blickfeld liegende Schneidwerke - kein unnötiger Überschneit
- Bei sehr breiten Trägerfahrzeugen, wie z.B. mit Zwillingsbereifung, kein Überfahren von stehendem Futter
- Auch in Transportstellung freie Sicht nach vorne
- Wendigkeit: wenig Platzbedarf beim Vorgewende
- Flexibel durch große Arbeitsbreiten, niedriges Mähwerksgewicht und geringer Leistungsbedarf, somit interessant für kleinere Trägerfahrzeuge
- Für Trägerfahrzeuge mit Rückfahreinrichtung optional auch im Heckanbau möglich
- Als Mehrzweckmaschine verwendbar, z.B. zur mechanischen Unkrautbekämpfung



Mechanische Unkrautbekämpfung mit hydraulisch höhenverstellbarem Tastrad



Mechanische Unkrautbekämpfung durch Abspannung der Seitenschneidwerke

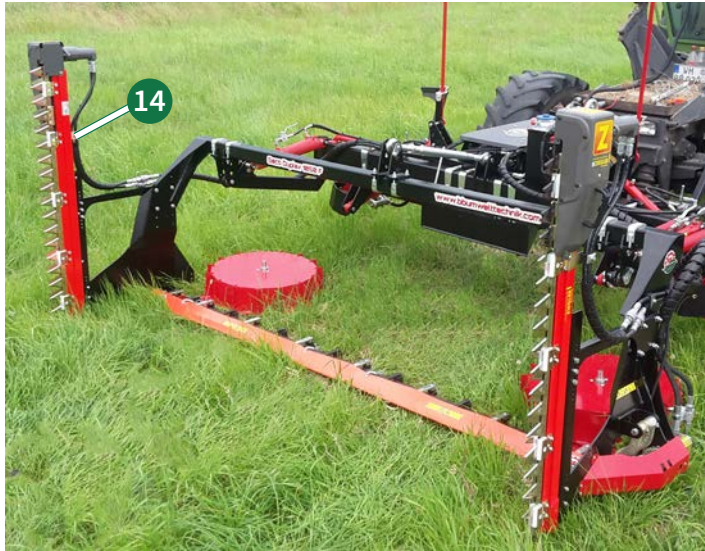


■ Ausstattungsoptionen:

- Schwadtrommeln, klein ③ ($\varnothing 50\text{ cm}$) oder groß ($\varnothing 70\text{ cm}$)
- Gelenkwelle ④
- Ölkühler, temperaturgesteuert ⑤
- StVO-Set mit LED-Positionsleuchten, LED-Blinker und Warntafeln ⑥
- Wegklappmechanismus für das mittlere Schneidwerk

Nicht kombinierbar mit Schwadtrommeln!

- Schwadbleche, kurz ⑦
Für das mittlere Schneidwerk
- Schwadbleche, lang
Für die äußeren Schneidwerke
- Tastrad unter dem Antriebsschuh des Seitenmähwerks ⑧
Ab einer Schnitthöhe von 10 cm notwendig
- Zusätzliche Entlastungsfedern ⑨,
für mittleres Mähwerk
- Umkehr- und Übersetzungsgetriebe ⑩
Drehzahländerung von 540 auf 1.000 U/min mit oder ohne Drehrichtungsumkehr oder nur Drehrichtungsumkehr
- Abweichende Zapfwelldrehzahl
- Hydraulische Frontzapfwelle ⑪, Antrieb über Schlepperhydraulik: ca. 80 l/min



■ Ausstattungsoptionen:

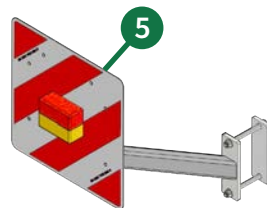
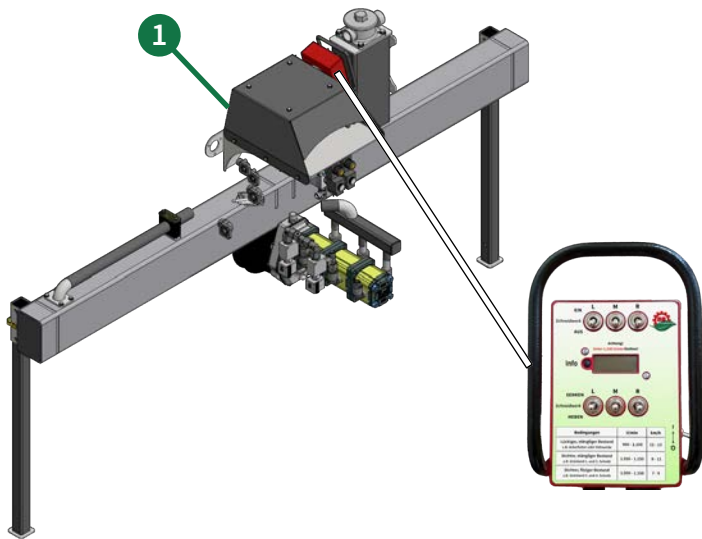
- Hydraulisches höhenverstellbares Tastrad für Seitenschneidwerk **12** : 25 bis max. 100 cm (*abhängig vom Trägerfahrzeug*)
Zur exakten Schnitthöhenführung der Seitenschneidwerke, z.B. bei der mechanischen Unkrautbekämpfung
- Abspannung Schmetterling **13**
Zur Stabilisierung der Seitenschneidwerke, z.B. bei der mechanischen Unkrautbekämpfung
- Rapstrenn-Schneidwerk an mittlerem Schneidwerk **14**
Mit hydraulischem Antrieb
- Mähwerkssteuerung mit Joystick **15**
 - Schneidwerke einzeln oder gemeinsam an heb- und absenkbar
 - Schneidwerke einzeln oder gemeinsam ein- und ausschaltbar
 - Automatikfunktionen (Aushubautomatik / Abschaltautomatik aller Schneidwerke am Vorgewende)
 - Mit integriertem Drehzahlmesser
 - Mit integriertem Betriebsstundenzähler
 - Als kleines Schmankerl kann der Joystick werkzeuglos von der Box abgenommen werden und z.B. direkt an die vorhandene Armlehne des Traktors montiert werden
- Ersatzmessersatz

Technische Daten	FRONTSCHMETTERLING					
	650 F	700 F	800 F	850 F	900 F	950 F
Seco Duplex						
Schneidwerksbreite (in Meter)	6,50	7,00	8,00	8,50	9,00	9,50
Gewicht (in kg)	790	800	820	850	890	920
Transportbreite (in Meter)	2,98	2,98	2,98	2,98	2,98	3,35
Leistungsbedarf (PS)	17	18	20	22	24	26
Konfiguration (der Schneidwerke)	1 x 2,75 2 x 1,95	1 x 2,75 2 x 2,40	1 x 2,75 2 x 2,75	1 x 2,75 2 x 2,95	1 x 2,75 2 x 3,35	1 x 3,10 2 x 3,35

Alle Abbildungen, Maße und Gewichte entsprechen nicht unbedingt der Serienausstattung und sind unverbindlich, technische Änderungen vorbehalten.



- 3-Punkt-Aufnahme KAT 2
- Bidux-Schneidwerk mit Carbodux Messerklingen und ungleicher Klingenteilung
- Definierte Schneidwerksaushebung der Seitenmäherwerke mit jeweils zwei Hydraulikzylindern und über Schlepperhydraulik mit einfach wirkendem Steuergerät
- Intelligente und einstellbare hydraulische Anfahrtsicherung (*Variante ohne eigene Mähwerkssteuerung: druckloser Rücklauf erforderlich*)
- Abstellstützen
- Einstellbare Druckbegrenzungsventile (*für jeden Antrieb separat*) schützen die Schneidwerke bei Überlast
- Mit Gleitkufen (*Schnitthöhen von 4-20 cm frei wählbar*)
Bei Schneidwerk 3,35 m: mit Balkenverstärkung
- Heckschmetterling kombinierbar mit Frontmäherwerk ab 2,75 m Schneidwerksbreite
- Ausgeglichene Gewichtsverteilung am Traktor bei Kombination mit Frontmäherwerk
- Schneidwerke können auf dem Rahmen verschoben werden, dadurch perfekte Anpassung des Überschnittes an die Arbeitsbreite des Frontmäherwerks
- Optional auch mit elektrohydraulischer Steuerung:
 - Schneidwerke einzeln anheb- und absenkbar
 - Schneidwerke einzeln ein- und ausschaltbar
 - mit integriertem Drehzahlmesser zur Überwachung der optimalen Messergeschwindigkeit
 - mit integriertem Betriebsstundenzähler
- Antrieb **mit** eigener Ölversorgung, d.h. über Heckzapfwelle 540 U/min (*Drehrichtung der Zapfwelle: in Fahrtrichtung gesehen im Uhrzeigersinn*); Betriebsdrehzahl der Zapfwelle beim Mähen: ca. 320 U/min
- Schneidwerksbreiten von 7,00 bis 9,00 Meter
- Alle Teile pulverbeschichtet oder galvanisch verzinkt



■ Ausstattungsoptionen:

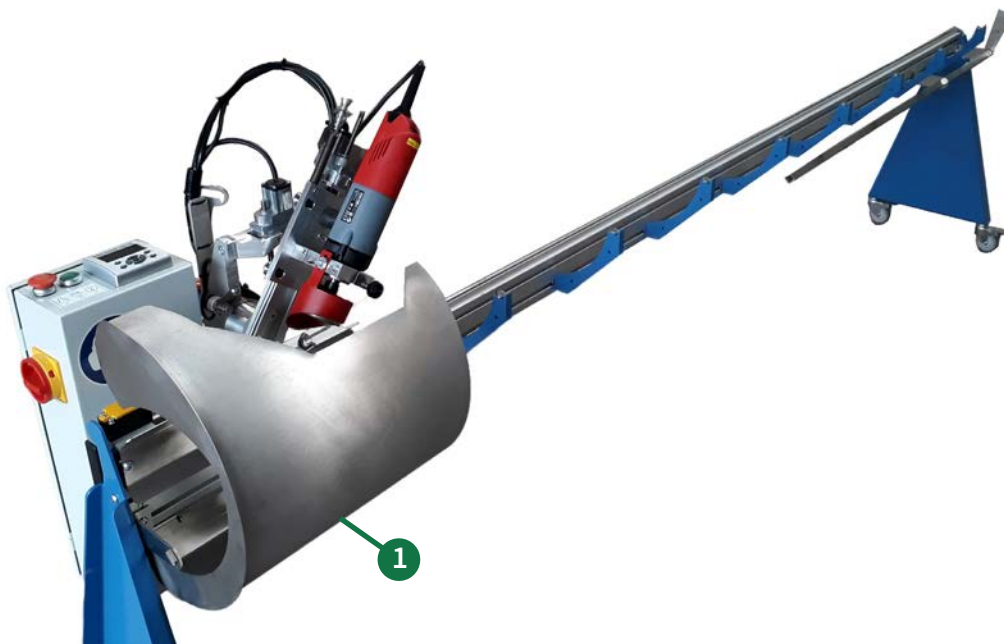
- 3-Punkt-Aufnahme KAT 1 + 2
- Mähwerkssteuerung mit Bedienbox **1**
 - Schneidwerke einzeln anheb- und absenkbar
 - Schneidwerke einzeln ein- und ausschaltbar
 - mit integriertem Drehzahlmesser
 - mit integriertem Betriebsstundenzähler
- Drehzahlmesser, digital und beleuchtet **2**
Zur Überwachung der optimalen Messergeschwindigkeit; mit Betriebsstundenzähler
- Gelenkwelle
- Ölkühler, temperaturgesteuert **3**
- Schwadbleche, lang
- Tastrad unter dem Antriebsschuh des Seitenmähwerks **4**
Ab einer Schnitthöhe von 10 cm notwendig
- StVO-Set mit LED-Positionsleuchten, LED-Blinker und Warntafeln **5**
- Drehrichtungsänderung Zapfwelle
- Abweichende Zapfwellendrehzahl
- Hydraulisches höhenverstellbares Tastrad für Seitenschneidwerk **6**: 25 bis max. 100 cm (abhängig vom Trägerfahrzeug)
Zur exakten Schnitthöhenführung der Seitenschneidwerke, z.B. bei der mechanischen Unkrautbekämpfung
- Abspannung Schmetterling **7**
Zur Stabilisierung der Seitenschneidwerke, z.B. bei der mechanischen Unkrautbekämpfung
- Ersatzmessersatz

Technische Daten	HECKSCHMETTERLING			
	700 H	800 H	850 H	900 H
Seco Duplex				
Schneidwerksbreite (in Meter)	7,00	8,00	8,40	9,00
Gewicht (in kg)	405	426	440	457
Leistungsbedarf (PS)	13	14	15	16
Konfiguration (der Schneidwerke)	2 x 2,40	2 x 2,75	2 x 2,95	2 x 3,35

Alle Abbildungen, Maße und Gewichte entsprechen nicht unbedingt der Serienausstattung und sind unverbindlich, technische Änderungen vorbehalten.



- Nach händischen Auflegen des Messers auf Magnethalterung erfolgt der Schleifvorgang des kompletten Messers automatisch
- Schleifautomat schaltet sich selbstständig nach Beendigung des Schleifvorganges ab
- Jede Klinge wird individuell geschliffen: Der Abtrag ist an jeder Klinge der Gleiche, d.h. egal ob eine neue neben einer alten Klinge vorhanden ist, es wird immer nur so viel wie nötig runter geschliffen
- Spezieller Schleifkörper: Keine Wärmezeugung beim Schleifvorgang, deshalb auch keine Gefügeveränderungen bzw. kein Härteverlust an der Klinge
- Exakt einstellbare Schneidenwinkel: Das Ergebnis ist eine Schneide, die dem Schliff einer neuen Klinge in nichts nachsteht
- Maximal schleifbare Doppelmesserrlänge: 3,35 m
- Ausstattungsoptionen:
 - Verlängerungsschiene für Schleifautomat für Wandmontage: zusätzliche Länge von 4 m; somit z.B. 2 Messer in einer Aufspannung schleifbar
 - Neu! Staubkorb ① fängt bis zu 80% des Schleifstaubes auf; mit einem Griff abnehmbar





- Messer wird mit Klemmhalterung auf dem Gerät fixiert
- Schleifwinkel und die Anschläge des Hubs können individuell eingestellt werden
- Hubbewegung und Vorschub müssen manuell ausgeführt werden, Positionierhilfe mittels Handdrehrad
- Mit drehzahlregulierbarem Qualitätswinkelschleifer von Metabo
- Maximal schleifbare Doppelmesserlänge ohne Umspannen (*abhängig vom Messerfix-Typ*):
 - 2,40 Meter
 - 3,10 Meter
 - 3,35 Meter





Instagram



Nachhaltigkeit neu definiert!

Die Firma BB – Umwelttechnik GmbH setzt als Hersteller von Doppelmessermähwerken und Kammschwadern neue Maßstäbe. Egal ob bei den Frontschwadern mit Arbeitsbreiten von 2,5 bis 7,5 Metern oder bei den Doppelmessermähwerken von 1,65 bis 9,5 Metern Arbeitsbreite, wir haben auch für Ihre Anforderungen die passende Maschine. Unsere Kunden profitieren bei den Doppelmessermähwerken und Schwadern von einer Kombination aus Ökologie und Ökonomie, ermöglicht durch die Umsetzung innovativer Ideen in höchster Qualität. Angefangen bei der 3D – CAD – Konstruktion, die vorab die Bewegungsabläufe und den Kraftfluss der Maschinen simuliert, über eine eigene Fertigung, bei der ausschließlich hochwertigste Materialien verwendet werden, bis hin zur perfekten Pulverbeschichtung tun wir alles, um Ihnen ein qualitativ hochkarätiges Produkt zu bieten.

Unser Ziel sind zufriedene Kunden.

Die Firma BB – Umwelttechnik. Landtechnik für nachhaltige Landwirtschaft.

Qualität made in Germany

Kontakt

BB - Umwelttechnik GmbH

Am Gruberbach 5
DE - 87672 Roßhaupten

Telefon: +49 8367 91 39 48 0

E-Mail: vertrieb@bbumwelttechnik.de

2022 / 01 Printed in Germany

