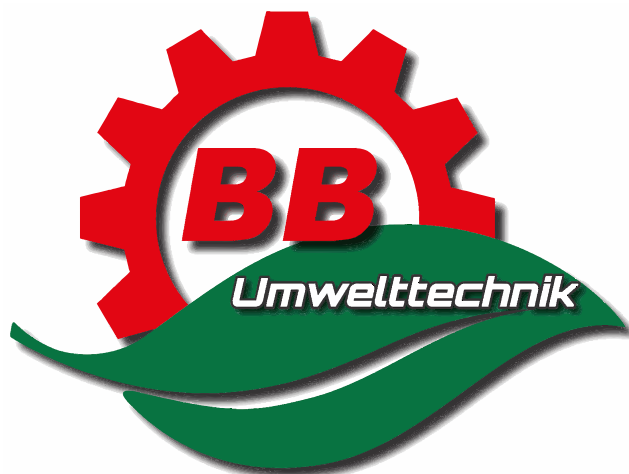


KAMMSCHWADER



LEICHT - FUTTERSCHONEND - GERINGER ENERGIEAUFWAND

CLEMENTER



© 2022

www.bbumwelttechnik.com

Kammschwader von BB - Umwelttechnik **Eine echte Alternative.**

Sauberes Futter

Mit dem Kammschwader im Frontanbau wird das Futter nicht überfahren und somit auch nicht durch den Schlepper in den Boden gedrückt und verschmutzt. Durch den sehr kurzen Bodenkontakt der Zinken werden anders wie beim herkömmlichen Kreiselschwader keine Erde oder Steine aufgenommen und mit in den Schwad abgelegt.

Extrem futterschonend

Mit dem Prinzip des Kammschwaders wird das Futter vom Boden „gehoben“ und nicht wie bei herkömmlichen Kreiselschwadern über den Boden geschleift. Die ausgesprochen sanfte Beförderung des Futters auf einen Schwad garantiert minimale Bröckelverluste.

Luftige Schwadablage

Der Kammschwader legt das Futter durch seine Arbeitsweise in einem gleichmäßigen und ausgesprochen luftigen Schwad ab. Dadurch ist auch noch eine hervorragende Trocknung des Futters auf dem Schwad gewährleistet.

Niedrige Leistungsaufnahme

Die BB – Umwelttechnik Kammschwader sind ausgesprochen leichtzügig. Eine intelligente Antriebstechnologie verspricht niedrigsten Energieaufwand bei maximaler Arbeitsbreite.

Höchste Qualität

Alle Bauteile der BB – Umwelttechnik Maschinen werden aus hochwertigen Materialien gefertigt. Alle Blechbiege- und Laserteile bestehen aus Feinkornstahl S355 und sind pulverbeschichtet oder galvanisch verzinkt. Es werden nur qualitativ hochwertige Zukaufteile von ausgewählten Lieferanten bezogen.

Modulbauweise

Durch die durchdachte Modulbauweise können viele Maschinen ohne Mehraufwand erweitert werden, z. B. der Clementer 300 F auf den Clementer 550 F durch das Nachrüsten einer Schwadtrommel.

Perfekte Boden Anpassung

Durch die nah an den Schwadtrommeln laufenden Tasträder und durch den integrierten Pendelbock ist eine sehr gute Boden Anpassung garantiert.



Stufenlos einstellbar

Jedes Tastrad ist über eine Handkurbel in der Höhe verstellbar. Die Handkurbel wird mit einem einfachen Mechanismus gegen selbstständiges Verdrehen gesichert.

Sichere Sache

Alle Gelenke an den Zinkenträgern sind mit hochwertigen Kugellagern gelagert. Um das Aufwickeln von Futter zu verhindern, ist an jeder sich drehenden Stelle ein Wickelschutz angebracht.



Antrieb über Zapfwelle

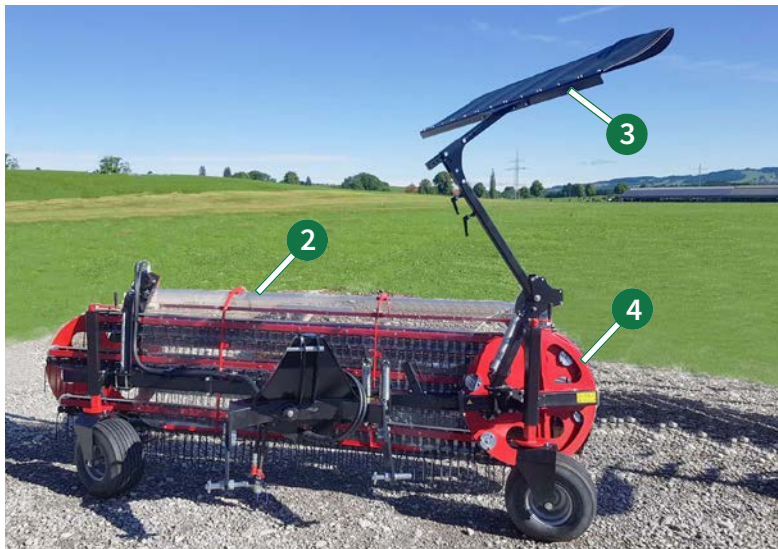
Grundsätzlich werden alle Schwader von BB-Umwelttechnik mit eigener Ölversorgung ausgestattet werden. Ein großvolumiger Hydrauliköltank, Ölschauglas, Rücklauffilter und groß dimensionierte Leitungen sorgen für den zuverlässigen Antrieb des Schwaders. Ein Thermometer im Ölschauglas informiert über die Öltemperatur. Sollte auf den Schwader einmal ein großer Widerstand wirken, schützt eine Überlastsicherung vor Schäden.

Auf Wunsch kann der Schwader auch direkt mit der Hydraulik des Trägerfahrzeuges angetrieben werden.

Breitreifen

Räder der Dimension 18 x 8,5 x 8" sorgen bei unebenem oder feuchtem Boden immer für ruhiges und schonendes Fahrverhalten.





- 3-Punkt-Aufnahme KAT 1 + 2
- Verringerter Zinkenabstand (50 mm anstatt bisher 80 mm)
- Antrieb über Traktorhydraulik oder über Frontzapfwelle mit eigener unabhängiger Ölversorgung
- Optimale Boden Anpassung durch integrierten Pendelbock und stufenlos höhenverstellbare Tasträder
- Arbeitsbreiten von 2,5 bis 4 Meter
- Unterlenkerbolzenposition verstellbar, dadurch individuelle Anpassungsmöglichkeiten an das jeweilige Trägerfahrzeug möglich
- Einstellbares Druckbegrenzungsventil schützt den Schwader vor Überlast (nur bei Antrieb **mit** eigener Ölversorgung möglich)
- Alle Teile pulverbeschichtet oder galvanisch verzinkt

Unterschied zum STANDARD-Schwader:

- Leichte Bauweise
- Kurzer Anbaubock
- Nicht aufrüstbar (auf 2-TEILIG)



- Ausstattungsoptionen:
 - StVO-Set mit LED-Positionslampen, LED-Blinker und Warntafeln ①
 - Windschutz ②
Minimiert das Überwerfen von Futter bei Gegenwind und verhindert somit auch das Zusetzen der Kühlergitter vom Trägerfahrzeug
 - Schwadtuch, hydraulisch oder mechanisch ③ klappbar
 - Überwurfschutz ④
Montiert an rechter Schwadscheibe, verhindert das Hochziehen vom Futter, speziell bei schwerem Futter
 - Entlastungsfedersatz ⑤
 - Gelenkwelle ⑥
 - Umkehr- und Übersetzungsgetriebe
Drehzahländerung von 540 auf 1.000 U/min mit oder ohne Drehrichtungsumkehr oder nur Drehrichtungsumkehr
 - Nachziehvorrichtung ⑦
Für minimale Transportbreite; für max. 25 km/h
 - Abstreifer für Tastrad

Technische Daten	Frontschwader ECO				
Clemerter	250 F ECO	300 F ECO	330 F ECO	350 F ECO	400 F ECO
Arbeitsbreite <i>(in Meter)</i>	2,50	3,00	3,30	3,50	4,00
Gewicht <i>(in kg)</i>	410	440	470	510	560
Transportbreite <i>(in Meter)</i>	2,58	2,95	3,23	3,42	3,96
Zinken <i>(Anzahl)</i>	126	150	168	180	216
Zinkenreihen <i>(Anzahl)</i>	6	6	6	6	6
Bereifung	18 x 8,5 x 8 " 4 PR	18 x 8,5 x 8 " 4 PR	18 x 8,5 x 8 " 4 PR	18 x 8,5 x 8 " 4 PR	18 x 8,5 x 8 " 4 PR

Alle Abbildungen, Maße und Gewichte entsprechen nicht unbedingt der Serienausstattung und sind unverbindlich, technische Änderungen vorbehalten.

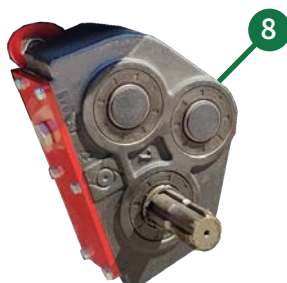
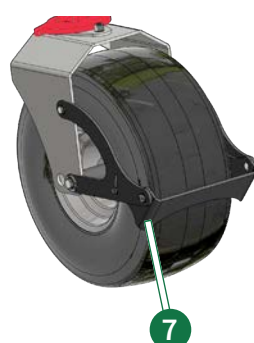


- 3-Punkt-Aufnahme KAT 2
- Verringerter Zinkenabstand (50 mm anstatt bisher 80 mm)
- Antrieb über Traktorhydraulik oder über Frontzapfwelle mit eigener unabhängiger Ölversorgung
- Optimale Boden Anpassung durch integrierten Pendelbock und durch stufenlos höhenverstellbare Tasträder
- Arbeitsbreiten von 3 bis 4 Meter
- Unterlenkerbolzenposition verstellbar, dadurch individuelle Anpassungsmöglichkeiten an das jeweilige Trägerfahrzeug möglich
- Einstellbares Druckbegrenzungsventil schützt den Schwader vor Überlast (nur bei Antrieb **mit** eigener Ölversorgung möglich)
- Alle Teile pulverbeschichtet oder galvanisch verzinkt



Unterschied zum ECO-Schwader:

- Jederzeit **aufrüstbar** zu einem Frontschwader STANDARD 2-TEILIG



■ Ausstattungsoptionen:

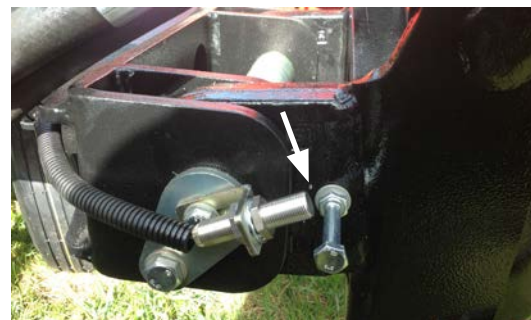
- Windschutz **1**
Minimiert das Überwerfen von Futter bei Gegenwind und verhindert somit auch das Zusetzen der Kühlergitter vom Trägerfahrzeug
- StVO-Set mit LED-Positionslampen, LED-Blinker und Warntafeln **2**
- Überwurfschutz **3**
Montiert an rechter Schwadscheibe, verhindert das Hochziehen vom Futter, speziell bei schwerem Futter
- Schwadtuch, hydraulisch oder mechanisch **4** klappbar
- Gelenkwelle
- Entlastungsfedersatz
- Aufsteckpumpen-Set **5**
- Bausatz für hydraulische Hubwerksentlastung **6** (*kunden-seitig mit der Druckleitung der Fronthydraulik verbinden*)
- Abstreifer für Tastrad **7**
- Umkehr- und Übersetzungsgetriebe **8**

Technische Daten	Frontschwader STANDARD 1-TEILIG			
Clemerter	300 F	330 F	350 F	400 F
Arbeitsbreite <i>(in Meter)</i>	3,00	3,30	3,50	4,00
Gewicht <i>(in kg)</i>	610	640	680	730
Transportbreite <i>(in Meter)</i>	2,95	3,23	3,42	3,96
Zinken <i>(Anzahl)</i>	150	168	180	216
Zinkenreihen <i>(Anzahl)</i>	6	6	6	6
Bereifung	18 x 8,5 x 8 " 4 PR	18 x 8,5 x 8 " 4 PR	18 x 8,5 x 8 " 4 PR	18 x 8,5 x 8 " 4 PR

Alle Abbildungen, Maße und Gewichte entsprechen nicht unbedingt der Serienausstattung und sind unverbindlich, technische Änderungen vorbehalten.

Einfache Bedienung

In Serienausrüstung wird der Frontschwader unkompliziert über ein einfachwirkendes Steuergerät des Traktors ausgehoben bzw. in Transportstellung gebracht. Beim Arbeiten mit dem Clementer STANDARD 2-TEILIG wird die äußere Schwadtrommel automatisch (sensorgesteuert) nur soweit ausgehoben, dass problemlos über die Schwaden gefahren werden kann, ohne diese zu berühren. Über einen Schalter kann dann weiter in die Transportstellung geschwenkt werden.



Absolut flexibel

Bei den Schwadern mit zwei oder drei Schwadtrommeln lassen sich optional mit einem Schnellkupplungssystem die äußeren Schwadtrommeln unkompliziert und werkzeuglos an- oder abbauen. Das bietet maximale Flexibilität. Die kleinere Arbeitsbreite bei starkem Futteraufwuchs oder schwierigem Gelände und die große Arbeitsbreite bei schwachem Aufwuchs und ebenen Flächen. Die abgekuppelte Schwadtrommel wird auf Abstellfüßen geparkt. Diese sind mit einer Handkurbel für ein leichtes Ankuppeln höhenverstellbar.





- 3-Punkt-Aufnahme KAT 2
- Verringerter Zinkenabstand (50 mm anstatt bisher 80 mm)
- Antrieb über Traktorhydraulik oder über Frontzapfwelle mit eigener unabhängiger Ölversorgung
- Optimale Boden Anpassung durch integrierten Pendelbock an der mittleren Schwadrtrommel und durch stufenlos höhenverstellbare Tasträder
- Arbeitsbreiten von 5,5 bis 6,5 Meter
- Rechte Schwadrtrommel 3,0 m breit
- Serienmäßig mit Schnellkupplungssystem für die äußere Schwadrtrommel
- Abstellen des Schwaders auch in Transportposition möglich!
- Unterlenkerbolzenposition verstellbar, dadurch individuelle Anpassungsmöglichkeiten an das jeweilige Trägerfahrzeug möglich
- Einstellbares Druckbegrenzungsventil schützt den Schwader vor Überlast (nur bei Antrieb **mit** eigener Ölversorgung möglich)
- Alle Teile pulverbeschichtet oder galvanisch verzinkt



■ Ausstattungsoptionen:

- Windschutz
- Schwadtuch, hydraulisch oder mechanisch klappbar
- Gelenkwelle
- Elektrische Vorgewendestellung **1** (Aushebung der seitlichen Schwadtrommel auch mit Steuergerät der Fronthydraulik)

Transportstellung / Vorgewendestellung der seitlichen Schwadtrommel, umschaltbar mittels sensorgesteuertem Magnetventil

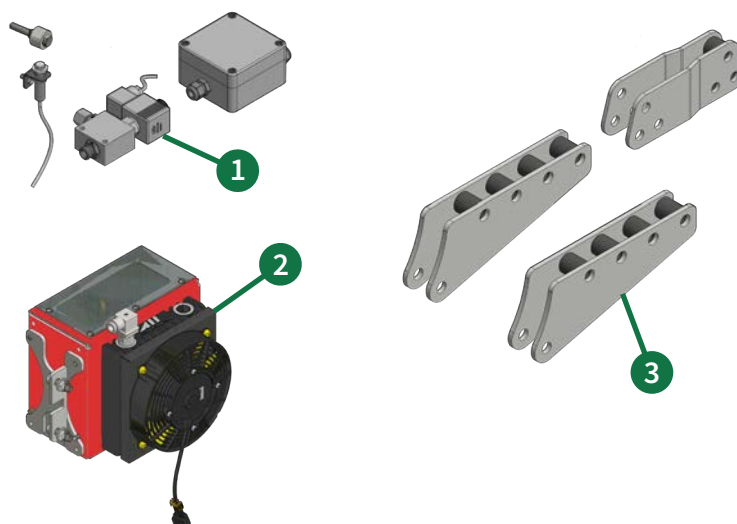
- Überwurfschutz
Montiert an rechter Schwadscheibe, verhindert das Hochziehen vom Futter, speziell bei schwerem Futter

- Entlastungsfedersatz
- StVO-Set mit LED-Positionsleuchten, LED-Blinker und Warntafeln

- Bausatz für hydraulische Hubwerksentlastung (*kundenseitig mit der Druckleitung der Fronthydraulik verbinden*)

- Ölkühler **2**, temperaturgesteuert

- Verlängerung Unter- und Oberlenker **3**



Technische Daten	Frontschwader STANDARD 2-TEILIG			
Clemer	550 F	580 F	600 F	650 F
Arbeitsbreite <i>(in Meter)</i>	5,50	5,80	6,00	6,50
Gewicht <i>(in kg)</i>	950	980	1.020	1.070
Transportbreite <i>(in Meter)</i>	2,95	3,23	3,42	3,96
Zinken <i>(Anzahl - gesamt)</i>	300	318	330	366
Zinkenreihen <i>(Anzahl je Schwadtrommel)</i>	6	6	6	6
Bereifung	18 x 8,5 x 8 " 4 PR	18 x 8,5 x 8 " 4 PR	18 x 8,5 x 8 " 4 PR	18 x 8,5 x 8 " 4 PR

Alle Abbildungen, Maße und Gewichte entsprechen nicht unbedingt der Serienausstattung und sind unverbindlich, technische Änderungen vorbehalten.



- 3-Punkt-Aufnahme KAT 2
- Kein Pendelbock! Mittelteil muss über Unterlenker pendeln
- Verringerter Zinkenabstand (50 mm anstatt bisher 80 mm)
- Antrieb über Traktorhydraulik oder über Frontzapfwelle mit eigener Ölversorgung
- Stufenlos höhenverstellbare Tasträder
- Arbeitsbreite: 7,5 Meter
- Schwadtrommel-Breiten:
 - Rechte und mittlere Trommel: 3,0 m
 - Linke Schwadtrommel: 2,5 m
- Serienmäßig mit Schnellkupplungssystem für die äußeren Schwadtrommeln
- Abstellen mittels Abstellstützen (nur in Arbeitsposition möglich)
- **Straßentransport in der Fronthydraulik nicht erlaubt!** Ideal für Trägerfahrzeuge mit Rückfahreinrichtung
- Ausstattungsoptionen:
 - Windschutz
Minimiert das Überwerfen von Futter bei Gegenwind und verhindert somit auch das Zusetzen der Kühlergitter vom Trägerfahrzeug
 - Schwadtuch, hydraulisch oder mechanisch klappbar
 - Gelenkwelle
 - Elektrische Vorgewendestellung ①
*(Aushebung der seitlichen Schwadtrommeln auch mit Steuergerät der Fronthydraulik)
Transportstellung / Vorgewendestellung der seitlichen Schwadtrommeln, umschaltbar mittels sensorgesteuertem Magnetventil*
 - Entlastungsfedersatz
 - Bausatz für hydraulische Hubwerksentlastung (kundenseitig mit der Druckleitung der Fronthydraulik verbinden)
 - Ölkühler ②, temperaturgesteuert
 - Verlängerung Unter- und Oberlenker ③

Technische Daten		Frontschwader STANDARD 3-TEILIG
Clementer		750 F
Arbeitsbreite	(in Meter)	7,50
Gewicht	(in kg)	1.400
Transportbreite	(in Meter)	2,95
Zinken	(Anzahl - gesamt)	426
Zinkenreihen	(Anzahl je Schwadtrommel)	6
Bereifung	-	18 x 8,5 x 8 " - 4 PR

Alle Abbildungen, Maße und Gewichte entsprechen nicht unbedingt der Serienausstattung und sind unverbindlich, technische Änderungen vorbehalten.



Instagram



Nachhaltigkeit neu definiert!

Die Firma BB – Umwelttechnik GmbH setzt als Hersteller von Doppelmessermähwerken und Kammschwadern neue Maßstäbe. Egal ob bei den Frontschwadern mit Arbeitsbreiten von 2,5 bis 7,5 Metern oder bei den Doppelmessermähwerken von 1,65 bis 9,5 Metern Arbeitsbreite, wir haben auch für Ihre Anforderungen die passende Maschine. Unsere Kunden profitieren bei den Doppelmessermähwerken und Schwadern von einer Kombination aus Ökologie und Ökonomie, ermöglicht durch die Umsetzung innovativer Ideen in höchster Qualität. Angefangen bei der 3D – CAD – Konstruktion, die vorab die Bewegungsabläufe und den Kraftfluss der Maschinen simuliert, über eine eigene Fertigung, bei der ausschließlich hochwertigste Materialien verwendet werden, bis hin zur perfekten Pulverbeschichtung tun wir alles, um Ihnen ein qualitativ hochkarätiges Produkt zu bieten.

Unser Ziel sind zufriedene Kunden.

Die Firma BB – Umwelttechnik. Landtechnik für nachhaltige Landwirtschaft.

Qualität made in Germany

Kontakt

BB - Umwelttechnik GmbH

Am Gruberbach 5
DE - 87672 Roßhaupten

Telefon: +49 8367 91 39 48 0

E-Mail: vertrieb@bbumwelttechnik.de

2022 / 01 Printed in Germany

